

Modulární varná zařízení thermaline 90 - Vařič těstovin, EL, 1x40L, S90-400

POL. #: _____

MODEL #: _____

PROJEKT # _____

SIS # _____

AIA # _____


589449 (MCKEFADDAO)
**VAŘIČ TĚSTOVIN, EL, 1X40L,
S90-400**

Zkrácená specifikace

Položka č. _____

Vařič těstovin, rýže a zeleniny, 1x40L, elektrický, š. 400mm, WFS - Water Filling System, Power Level Control (60°-100°C), na podestavbě, pro instalaci na sokl/nohy o výšce 100mm, S90-400, thermaline 90

Další popis:

Snadný servisní přístup k hlavním komponentům je řešen skrze přední panel.

THERMODUL - systém spojování jednotlivých modulů, který vytvoří takřka bezspárový povrch, přičemž i tak umožňuje v budoucnu bezproblémové vyjmutí zařízení z bloku např. z důvodu jeho výměny či servisního zásahu. Kovové ovládací prvky s hygienickými silikonovými úchopy pro komfortní a hygienické ovládání. Speciální design prvků zamezuje průniku vody k vnitřním komponentům.

Kontinuální doplňování hladiny vody

Automatické odpojení ohřevu v případě nízké hladiny eliminující nežádoucí přehřátí.

Horní deska konstruována tak, aby umožňovala odkapání přebytečné vody z košů a její svedení zpět do vany. Kromě těstovin lze zařízení využít také pro přípravu rýže, knedlíků, zeleniny, brambor či případně vývarů a polévek (jako malý varný kotlík).

IPX 5 - ochrana proti průniku vody

Snadné čištění díky vnitřním oblými rohům.

Vysoce kontrastní a dobře čitelný DIGITÁLNÍ ovládací panel chráněný tvrzeným sklem (rezistentní proti teplotě a chemikáliím). Displej zobrazuje stav ZAP/ VYP; stupeň výkonu, příp. teplotu a/nebo nastavený provozní režim a/nebo sepnutí topných těles.

Pohotovostní režim Stand-by pro úspory energie a zároveň rychlý náběh na maximální výkon.

Zvýšený okraj kolem ceně vany zamezuje nechtěnému značištění z okolních povrchů.

Třístupňový bezpečnostní systém proti přehřátí s prvky, které lze manuálně resetovat bez nutnosti použití náradí. Kompatibilita s automatickým zvedáním košů pro usnadnění práce.

Funkce automatického doplňování vody, 2 rychlosti plnění, řízené hladinovými senzory na min. a max. pozici. Teplota regulována elektronickým senzorem s možností nastavení teploty (do 90°C) nebo stupně výkonu (L1-L4).

Díky elektronickému řízení teploty lze zařízení využít i pro jemnou regeneraci pokrmů a SousVide.

2mm silná horní deska z nerez AISI304 - 1.4301

Konstrukce dle normy DIN 18860_2 - minimálně 20mm odkapová hrana - tzv. drop nose (speciální tvar předního profilu, který zabraňuje zatékání vody do spodních částí), a 70mm podsazený sokl.

Vnější povrch konstruován s minimálními záhyby a skrytými prostory pro snadné čištění a vysokou hygienu.

Vnitřní rámová, samonosná konstrukce vyrobena kompletně z nerez 1.4301 (AISI304), síla plechů profilů 2mm a 3mm.

Vana vyrobena z kyselinovzdorné oceli AISI316L (1.4435), bezspárově vevařená do horní desky. thermaline 90 - Swiss Made

Hlavní funkce a vlastnosti

- Snadný servisní přístup k hlavním komponentům je řešen skrze přední panel.
- THERMODUL - systém spojování jednotlivých modulů, který vytvoří takřka bezspárový povrch, přičemž i tak umožňuje v budoucnu bezproblémové vyjmutí zařízení z bloku např. z důvodu jeho výměny či servisního zásahu.
- Kovové ovládací prvky s hygienickými silikonovými úchopy pro komfortní a hygienické ovládání. Speciální design prvků zamezuje průniku vody k vnitřním komponentům.
- Kontinuální doplňování hladiny vody
- Automatické odpojení ohřevu v případě nízké hladiny eliminující nežádoucí přehřátí.
- Horní deska konstruována tak, aby umožňovala odkapání přebytečné vody z košů a její svedení zpět do vany
- Kromě těstovin lze zařízení využít také pro přípravu rýže, knedlíků a zeleniny.
- IPX 5 - ochrana proti průniku vody
- Snadné čištění díky vnitřním oblými rohům.
- Vysoce kontrastní a dobře čitelný DIGITÁLNÍ ovládací panel chráněný tvrzeným sklem (rezistentní proti teplotě a chemikáliím). Displej zobrazuje stav ZAP/ VYP; stupeň výkonu, příp. teplotu a/nebo nastavený provozní režim a/nebo sepnutí topných těles.
- Zvýšený okraj kolem celé vany zamezuje nechtěnému značištění z okolních povrchů.
- Třístupňový bezpečnostní systém proti přehřátí s prvky, které lze manuálně resetovat bez nutnosti použití náradí.
- Funkce automatického doplňování vody, 2 rychlosti plnění, řízené hladinovými senzory na min. a max. pozici.
- Teplota regulována elektronickým senzorem s možností nastavení teploty (do 90°C) nebo stupně výkonu (L1-L4).
- Díky elektronickému řízení teploty lze zařízení využít i pro jemnou regeneraci pokrmů a SousVide.

Konstrukce

- 2mm silná horní deska z nerez AISI304 - 1.4301
- Konstrukce dle normy DIN 18860_2 - minimálně 20mm odkapová hrana - tzv. drop nose (speciální tvar předního profilu, který zabraňuje zatékání vody do spodních částí), a 70mm podsazený sokl.
- Vnější povrch konstruován s minimálními záhyby a skrytými prostory pro snadné čištění a vysokou hygienu.
- Vana vyrobena z kyselinovzdorné oceli AISI316L (1.4435), bezspárově vevařená do

SCHVÁLENO: _____

horní desky.

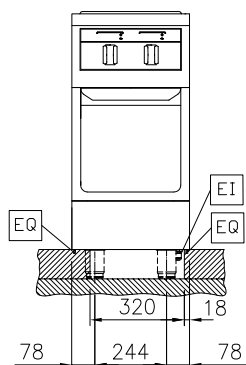
- Samonosný vnitřní rám z ušlechtilé nerez oceli pro robustní a pevnou konstrukci.

Udržitelnost

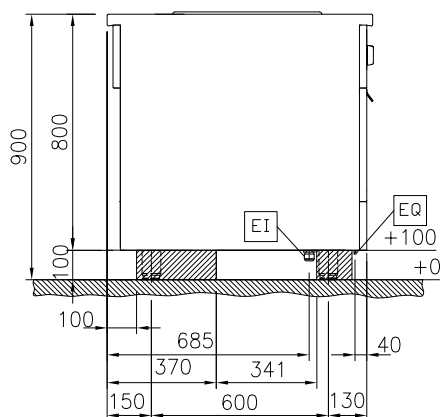


- Pohotovostní režim Stand-by pro úspory energie a zároveň rychlý náběh na maximální výkon.

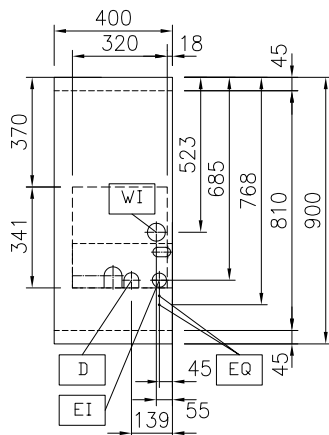
Zepředu



Boční



Shora



D = Odpad
 EI = Elektrické napojení
 EQ = Zeměňící šroub
 WI = Přívod vody

Elektro

Napětí:

589449 (MCKEFADDAO) 400 V/3N ph/50/60 Hz

Celkový příkon:

ISO 9001; ISO 14001 kW

Voda:

Přívod studené/teplé vody -

průměr: 3/4"

Odpad průměr: 1"

Hlavní informace

Uspořádání:	Na podestavbě; Jednostranné ovládání
Počet van:	1
Využitelný rozměr vany (šířka):	300 mm
Využitelný rozměr vany (výška):	320 mm
Využitelný rozměr vany (hloubka):	515 mm
Objem vany:	38 lt MIN; 40 lt MAX
Teplotní rozsah termostatu:	40 °C MIN; 90 °C MAX
Vnější rozměry, Šířka	400 mm
Vnější rozměry, Hloubka	900 mm
Vnější rozměry, Výška	800 mm
Netto váha:	70 kg

Požadavky na odtah

Latentní teplo: 2000 W

Citelné/přímé teplo: 350 W

Udržitelnost

Proudové zatížení: 14.4 Amps

Extra příslušenství

• Spojovací pásek Thermodul 900mm	PNC 912502	<input type="checkbox"/>	• Ukončovací lišta PRAVÁ - 12mm, thermaLine 90	PNC 913203	<input type="checkbox"/>
• Boční panel (12mm), 900x800mm, pro moduly stojící v prostoru (S90) thermaLine 90	PNC 912511	<input type="checkbox"/>	• Boční panel při instalaci záda-na-záda, LEVÝ - 12mm, pro moduly S90, thermaLine 90	PNC 913224	<input type="checkbox"/>
• Madlo přední, 400 x 130mm	PNC 912522	<input type="checkbox"/>	• Boční panel při instalaci záda-na-záda, PRAVÝ - 12mm, pro moduly S90, thermaLine 90	PNC 913225	<input type="checkbox"/>
• Madlo přední - rozšířené, 400 x 200mm	PNC 912552	<input type="checkbox"/>	• Spojovací prvky pro instalaci varného bloku záda-na-záda, cena za 2 běžné metry. Určeno pro modulární zařízení řady thermaLine 80 a 90 BEZ zadního LIMCE.	PNC 913227	<input type="checkbox"/>
• Boční, sklopná pracovní deska, 300x900mm, thermaLine 90	PNC 912581	<input type="checkbox"/>	• Spojovací můstek pro napojení ř. thermaLine 90 k jiným značkám nebo k thermaLine M2M a/nebo Swiss Finish. Spojovací pásek thermodul se objednává zvlášť.	PNC 913232	<input type="checkbox"/>
• Boční, sklopná pracovní deska, 400x900mm, thermaLine 90	PNC 912582	<input type="checkbox"/>	• Sada pro napojení na EO/PK - jištění 18A	PNC 913245	<input type="checkbox"/>
• Boční, nesklopná pracovní deska, 200x900mm, thermaLine 90	PNC 912589	<input type="checkbox"/>	• Pásek koncový, 12mm, LEVÝ, pro instalaci záda-na-záda, thermaLine 90	PNC 913251	<input type="checkbox"/>
• Boční, nesklopná pracovní deska, 300x900mm, thermaLine 90	PNC 912590	<input type="checkbox"/>	• Pásek koncový, 12mm, PRAVÝ, pro instalaci záda-na-záda, thermaLine 90	PNC 913252	<input type="checkbox"/>
• Boční, nesklopná pracovní deska, 400x900mm, thermaLine 90	PNC 912591	<input type="checkbox"/>	• Pásek koncový, 3mm - flush, LEVÝ, pro instalaci záda-na-záda, thermaLine 90	PNC 913255	<input type="checkbox"/>
• Opláštění nohou, přední, š. 400mm, v. 100mm (S)	PNC 912594	<input type="checkbox"/>	• Pásek koncový, 3mm - flush, PRAVÝ, pro instalaci záda-na-záda, thermaLine 90	PNC 913256	<input type="checkbox"/>
• Opláštění nohou, boční, levé + pravé, samostatně stojící v prostoru, délka 900mm, výška 100mm, (S90), thermaLine 90	PNC 912621	<input type="checkbox"/>	• Boční panel, zesílený, při instalaci boční police, pro samostatně stojící moduly (S90)	PNC 913259	<input type="checkbox"/>
• Opláštění nohou, boční, levé + pravé, záda-na-záda, délka 1800mm, výška 100mm, (S90), thermaLine 90	PNC 912627	<input type="checkbox"/>	• Boční panel, zesílený, při instalaci boční police, LEVÝ, instalace záda-na-záda, (S90)	PNC 913277	<input type="checkbox"/>
• Nerezový sokl, 400x900x100mm (S90), instalace v prostoru (přístupné z obou stran), thermaLine 90	PNC 912916	<input type="checkbox"/>	• Boční panel, zesílený, při instalaci boční police, PRAVÝ, instalace záda-na-záda, (S90)	PNC 913278	<input type="checkbox"/>
• Spojovací sada 900: THM90 (L) s C90 (P); PxxN (L) s C90 (P), PxxT (L) s C90 (P)	PNC 912975	<input type="checkbox"/>	• Filtr, š. 400mm, thermaLine 80/85/90	PNC 913663	<input type="checkbox"/>
• Spojovací sada 900: C90 (L) s THM90 (P); C90 (L) s PxxN (P), C90 (L) s PxxT (P)	PNC 912976	<input type="checkbox"/>	• Hlavní el. vypínač 25A 4mm ² NM pro modulární elektrická zařízení V=800mm (příslušenství instalované z výroby)	PNC 913676	<input type="checkbox"/>
• Ukončovací lišta LEVÁ - flush, pro moduly stojící v prostoru a levou stranou u zdi, thermaLine 90	PNC 913111	<input type="checkbox"/>	• Boční panel z nerezové oceli, 900x800mm pravý/levý, zapuštěný-flush (lze jej použít pouze ke zdi, do výklenku výklenku a mezi zařízeními Electrolux Professional thermaline a ProThermetic a externími spotřebiči - za předpokladu, že mají alespoň stejné rozměry)	PNC 913689	<input type="checkbox"/>
• Ukončovací lišta PRAVÁ - flush, pro moduly stojící v prostoru a pravou stranou u zdi, thermaLine 90	PNC 913112	<input type="checkbox"/>			
• Koše pro vařiče těstovin, sada 3 kusů ERGO, pro vanu o objemu 40L	PNC 913124	<input type="checkbox"/>			
• Koš pro vařiče těstovin, 1x velký čtvercový, pro vanu o objemu 40L	PNC 913125	<input type="checkbox"/>			
• Koše pro vařiče těstovin, 1 kus ERGO, pro vanu o objemu 40L	PNC 913126	<input type="checkbox"/>			
• Falešné dno pro vařiče těstovin, pro vanu o objemu 40L	PNC 913127	<input type="checkbox"/>			
• Koše pro vařiče těstovin, 3x GN1/3, pro vanu o objemu 40L	PNC 913128	<input type="checkbox"/>			
• Koše pro vařiče těstovin, 2x GN1/2, pro vanu o objemu 40L	PNC 913129	<input type="checkbox"/>			
• Koše pro vařiče těstovin, sada 3 kulatých košů, pro vanu o objemu 40L	PNC 913130	<input type="checkbox"/>			
• Koše pro vařiče těstovin, sada 6 kulatých košů, pro vanu o objemu 40L	PNC 913131	<input type="checkbox"/>			
• Falešné dno - rošt, při použití kulatých košů, pro vany o objemu 40L	PNC 913132	<input type="checkbox"/>			
• Vymezovací rámeček pro 6 kruhových košů, pro vany o objemu 40L	PNC 913133	<input type="checkbox"/>			
• Koš pro vařiče těstovin, 1x GN1/1, pro vanu o objemu 40L	PNC 913134	<input type="checkbox"/>			
• Víko vany, pro vařiče těstovin o objemu 40L	PNC 913149	<input type="checkbox"/>			
• Ukončovací lišta LEVÁ - 12mm, thermaLine 90	PNC 913202	<input type="checkbox"/>			